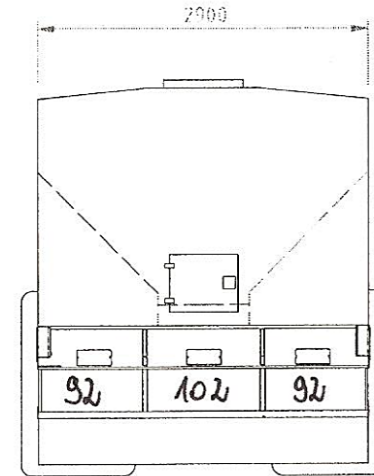
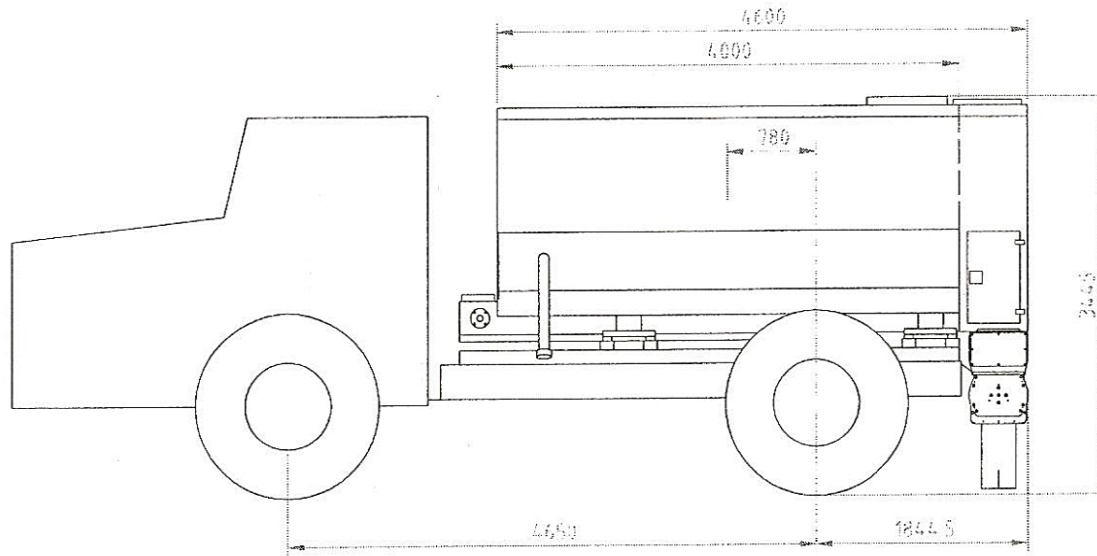


NOTE: The information or material contained in this document is STRICTLY CONFIDENTIAL and any recipient of this document shall not disclose or divulge directly or indirectly, this document or the information or material contained herein without the written consent of the company STREUMASTER. All copyrights, trademarks, patents and other rights in connection herewith are expressly reserved to the company STREUMASTER and its licensees or created hereby.



HINWEIS: Zusätzliche Informationen, wie in diesem Dokument enthalten sind, sind STREUM VERRÄGLICH. Jeder Empfänger dieses Dokuments darf die darin enthaltenen Informationen, direkt oder indirekt, nur mit ausdrücklicher, schriftlicher Zustimmung der Firma STREUMMASTER an Dritte weitergeben oder offenlegen. In Firma STREUMMASTER werden sich alle Rechte an Urheberrechtsgesetz, Patente- und Gebrauchsmustergesetz für Unmöglichkeit erheben hinsichtlich nicht ist.

 Streu master Maschinenbau GmbH		Handwerkstraße 1 D-84546 Egglkofen www.streumaster.com info@streumaster.com		Material	Masse	
				Behandlung	Abmessungen	
			Datum	Name	Beschreibung SW 16 MC Aufgebaut auf Terra Gator 2204	Maßstab
			Erstellt	170810		
01	Versatz auf 780mm	10.11.10	Schönb.			
Zust	Änderung	Datum	Name	Freigabe		
Allgemeintoleranzen						Blatt 09N A3
DIN ISO 2768 T1 - m DIN ISO 2728 T2 - K						
					Dokumentname	
					12.83.0295-3-A	